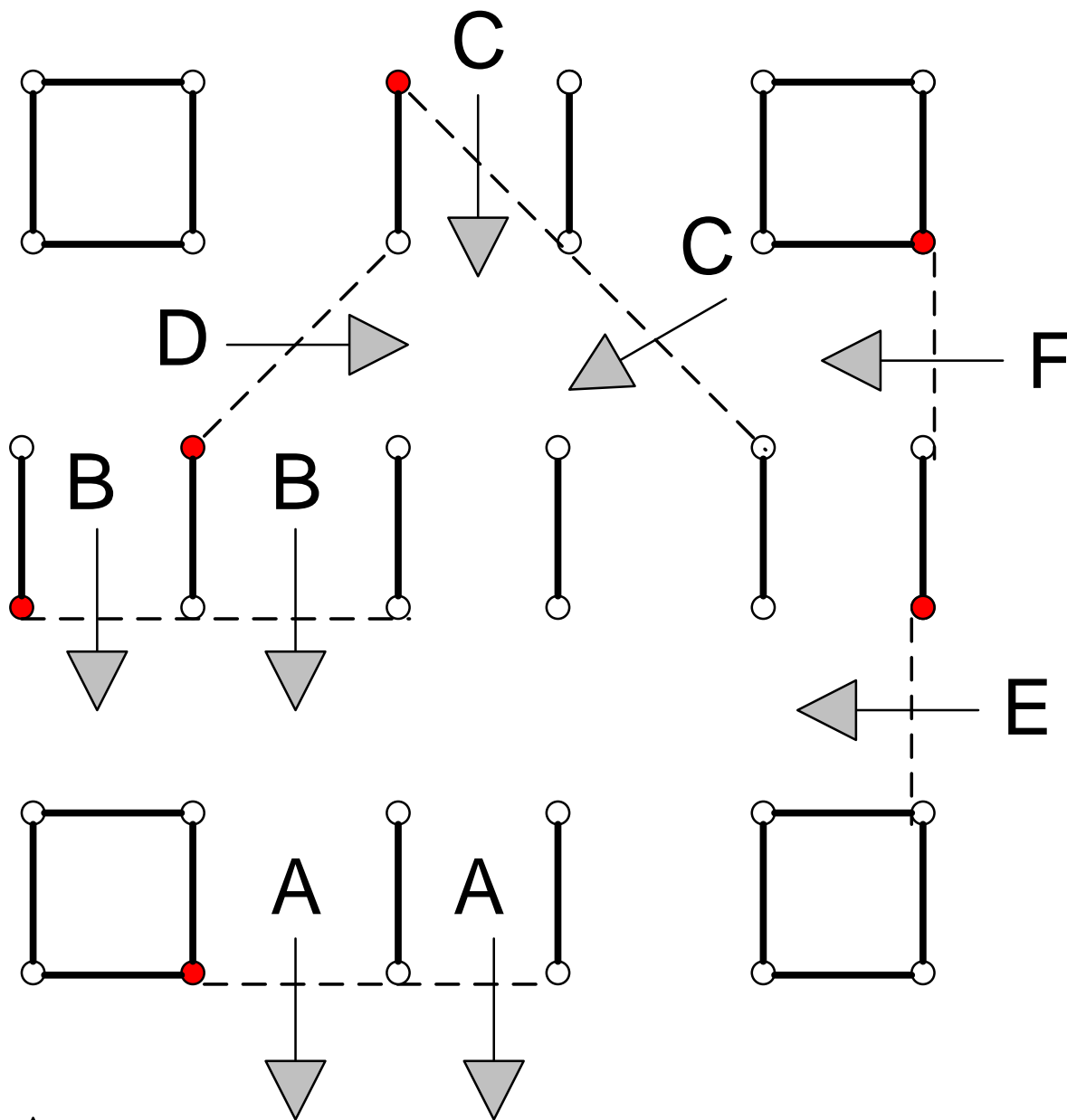


H 5 „Stiegl Brauerei“



Ziel Start



TEAM TIROL

Parcours- & Geländebauchefs: Gerhard & Ulrike Sparber